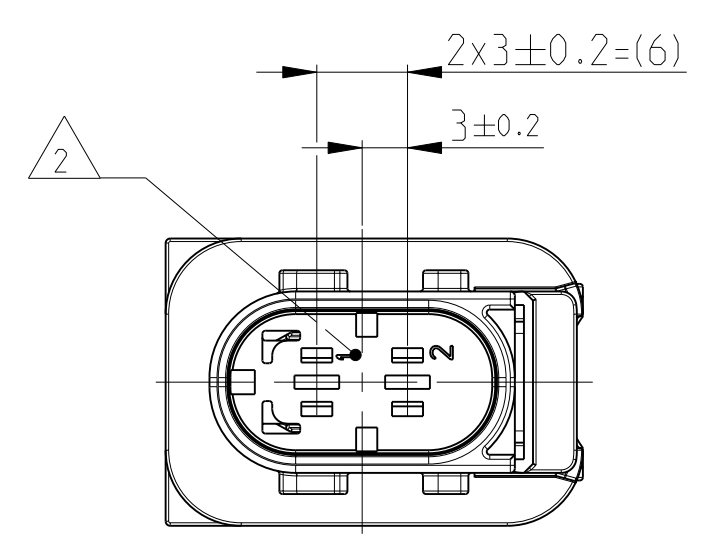
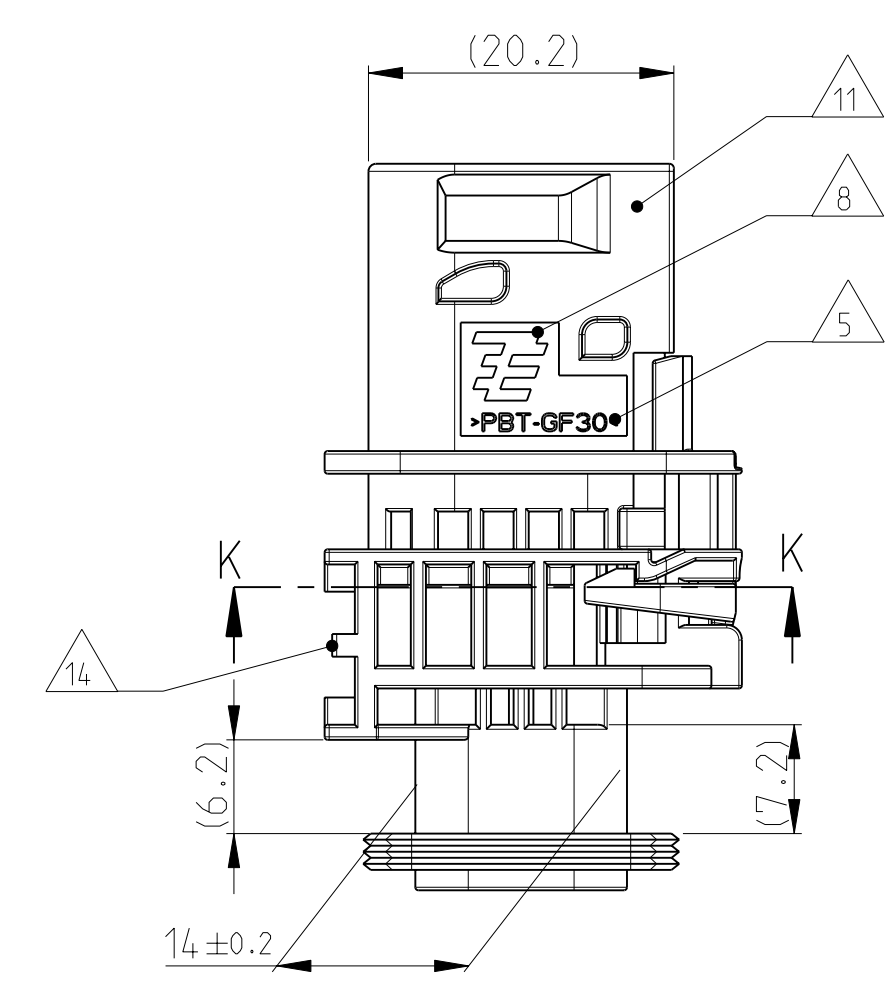
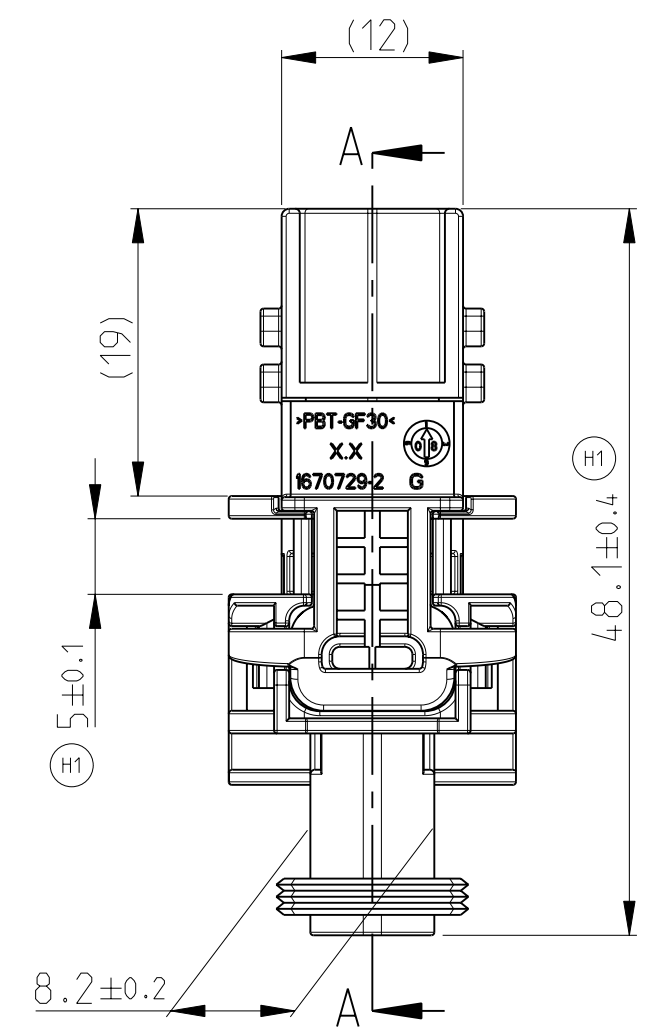
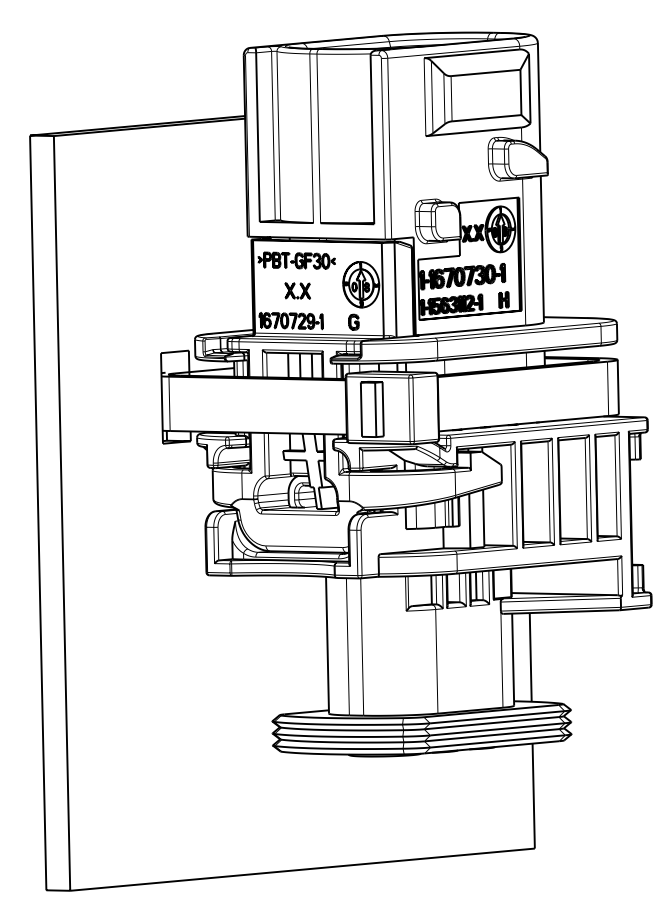


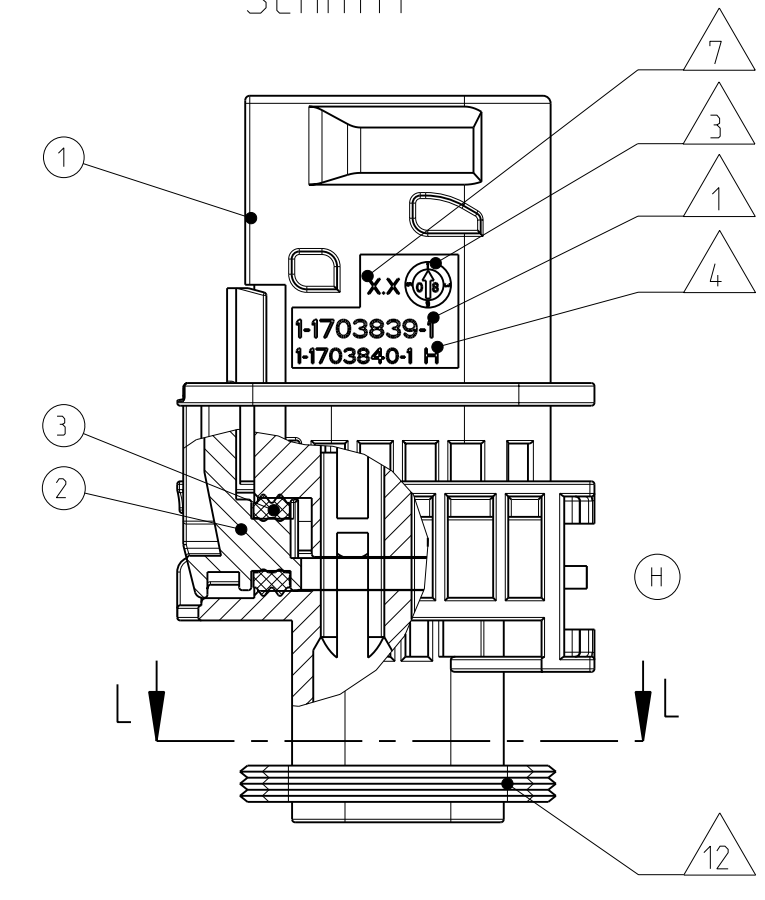
PREFERRED MOUNTING SITUATION FOR CABLE TIE
 Bevorzugte Montagestellung fuer Kabelbinder



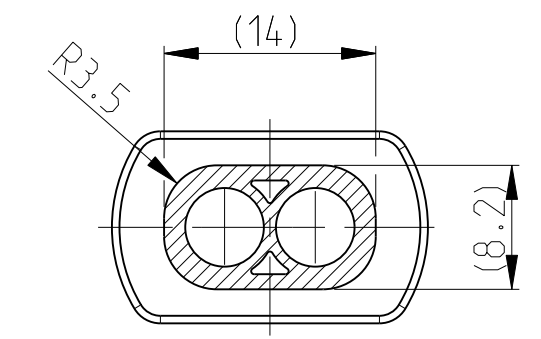
1-1703839-1 AS SHOWN
 1-1703839-1 wie gezeigt

DELIVERY CONDITION:
 SECONDARY LOCKING DEVICE
 IN PRE-LOCKED POSITION
 Lieferzustand:
 2. Kontaktsicherung in Vorraststellung

SECTION A-A
 Schnitt



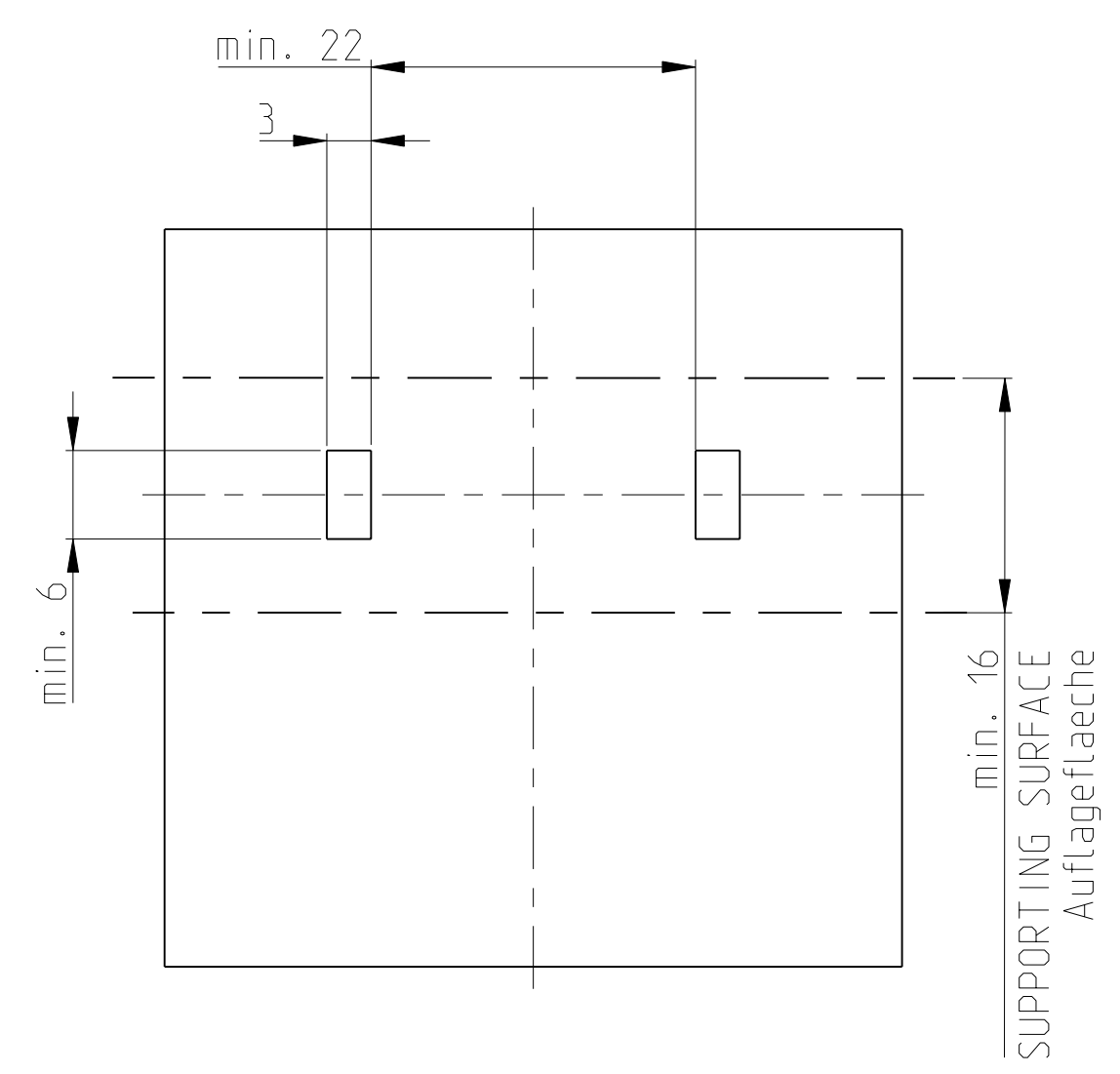
SECTION L-L
 Schnitt



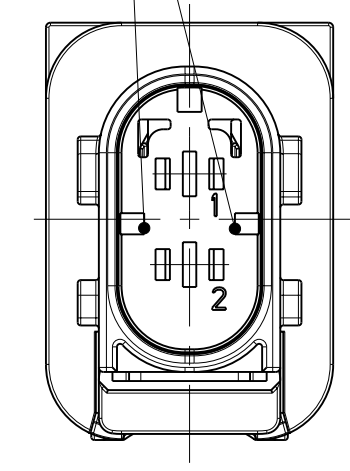
LOC	DIST	REV	DATE	APPV
A1	-	G	120K12009	GB JG
		G1	130K12009	SJ JG
		H	31MAR2011	DB JG
		H1	25MAY2011	CG JG

NOTES
 Bemerkungen

- 1 TE ORDER-NO.
TE Bestell-Nr.
- 2 CAVITY NUMBERING
Kammerbezeichnung
- 3 PRODUCTION DATE
Produktionsdatum
- 4 LETTER-INSERT FOR THE REVISION STATUS OF THE MOULD
Schriftsatz fuer Aenderungszustand des Werkzeugs
- 5 MATERIAL MARKING ACCORDING TO VDA 260
Werkstoffkennzeichnung nach VDA 260
- 6 BULK PACKAGING IN CORRUGATED BOX
Schuetzgut im Versandkarton
- 7 MOULD CAVITY MARKING
Nestmarkierung
- 8 TE LOGO
TE Logo
- 9 SUITABLE COUNTERPART SEE DRAWING: 1418483
passendes Gegenstueck siehe Zeichnung: 1418483
- 10 CAVITIES MATED WITH TAB 2.8 x 0.8 MM (SW5)
SEE PRODUCT GROUP DRAWING
TE NO: 1355052
MAX. WIRE SIZE: 2.5mm² FLR (AWG 12 TXL)
Kontaktkammer passend fuer Flachstecker 2.8 x 0.8 mm (EDS)
siehe Produktgruppenzeichnung
TE Nr.: 1355052
max. Drahtgroessenbereich: 2.5mm² FLR (AWG 12 TXL)
- 11 INTERFACE ACC. DRAWING: 114-18743-1
Kragenanschluss nach Zeichnung: 114-18743-1
- 12 MATED WITH COVER SEE DRAWING: 1670150,1670365
Passend zu Kappe siehe Zeichnung: 1670150, 1670365
- 13 SLIDING DISTANCE OF SECONDARY LOCKING
Verschiebeweg der zweiten Kontaktsicherung
- 14 INTERFACE FOR FIXING PART
RAYMOND ORDER-NO.: 017530, 018162
Schnittstelle fuer Befestigungsteil
Raymond Bestell-Nr.: 017530, 018162
- H 15 MALFUNCTION CAUSED BY LAQUER IS NOT
COVERED BY TE WARRANTY.
Funktionsbeeintraechtigung durch Lackieren. Liegt nicht
im Einfluss und Gewaehrleistungsumfang von TE

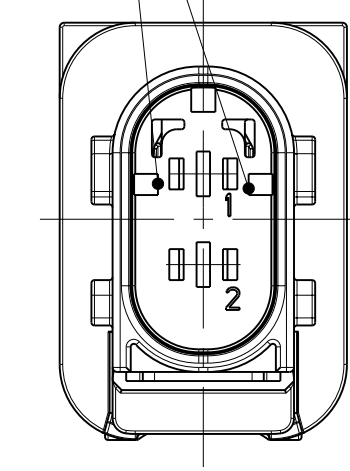


CODING "A"
 Kodierung



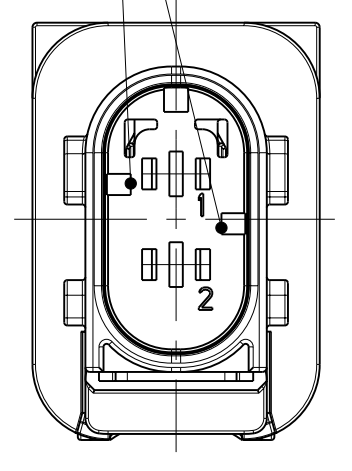
PN: 1-1703839-1

CODING "B"
 Kodierung



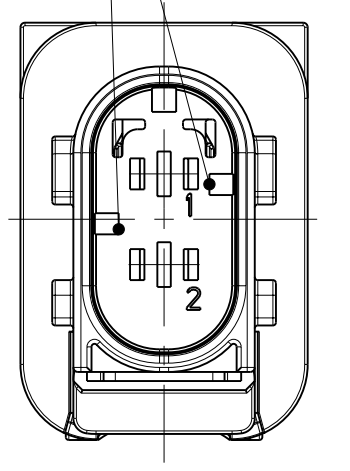
PN: 2-1703839-1

CODING "C"
 Kodierung



PN: 3-1703839-1

CODING "D"
 Kodierung



PN: 4-1703839-1

ITEM NO	DESCRIPTION	COLOUR	MATERIAL
1	2POS. TAB HOUSING, CODE "A" 2pos. Flachsteckergehäuse, Kod. "A"	BLACK schwarz	PBT-GF30 / V-0
1	2POS. TAB HOUSING, CODE "B" 2pos. Flachsteckergehäuse, Kod. "B"	GREY grau	PBT-GF30 / V-0
1	2POS. TAB HOUSING, CODE "C" 2pos. Flachsteckergehäuse, Kod. "C"	GREEN gruen	PBT-GF30 / V-0
1	2POS. TAB HOUSING, CODE "D" 2pos. Flachsteckergehäuse, Kod. "D"	BLUE blau	PBT-GF30 / V-0
2	SECONDARY LOCKING DEVICE zweite Kontaktsicherung	YELLOW gelb	PBT-GF30 / V-0
3	SEAL FOR SECONDARY LOCKING Dichtung fuer die Kontaktsicherung	WHITE weiss	MVO

TE ORDER-NO. TE Bestell-Nr.	REV.	NO. OF POS. Polzahl	CODE Kodierung	COLOUR OF HOUSING Farbe des Gehaeuses	QUANTITY Stueck	ITEM NO ASSY
4-1703839-1	H	2	D	BLUE blau	4	4
3-1703839-1	H	2	C	GREEN gruen	3	3
2-1703839-1	H	2	B	GREY grau	2	2
1-1703839-1	H	2	A	BLACK schwarz	1	1

THIS DRAWING IS A CONTROLLED DOCUMENT.
 DIMENSIONS: mm
 TOLERANCES: UNLESS OTHERWISE SPECIFIED: ALL DIMENSIONS

ISO 805 DIN 9137-140	ISO 2768 DIN 9137-140	ISO 2768 DIN 9137-140	ISO 2768 DIN 9137-140
-------------------------	--------------------------	--------------------------	--------------------------

FINISH/BEARBEITUNGSFAEBE: SEE TABLE
 FINISH/BEARBEITUNGSFAEBE: SEE TABLE

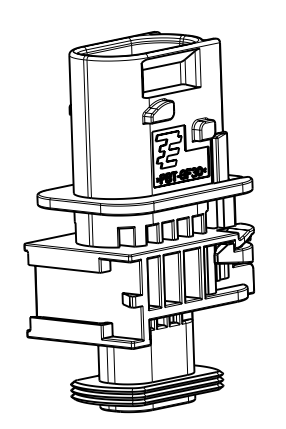
WEIGHT
GEWICHT: 10.9g

CUSTOMER DRAWING /KUNDENZEICHNUNG

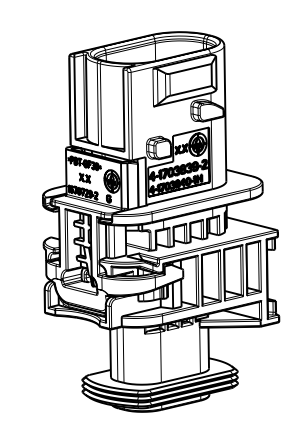
SCALE MASSSTAB: 2:1

SHEET 1 OF 1

REV: H1



SCALE 1:1
 Maßstab



SCALE 1:1
 Maßstab