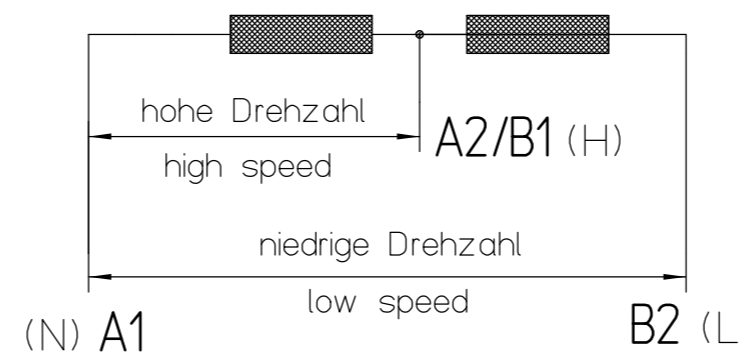
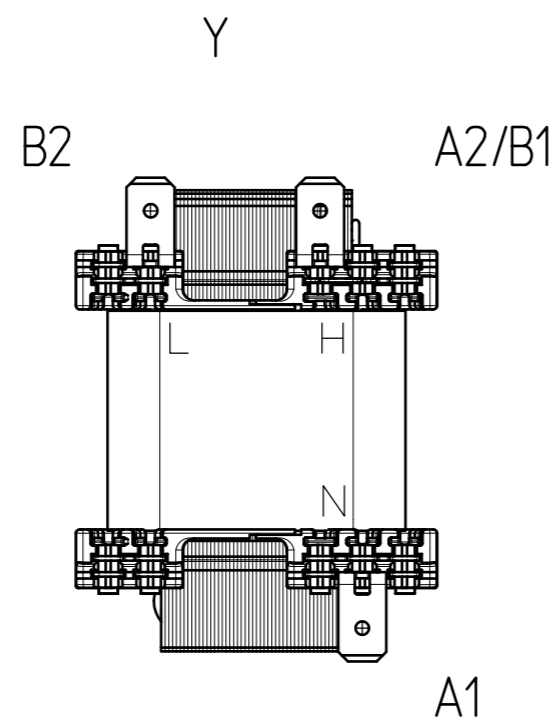
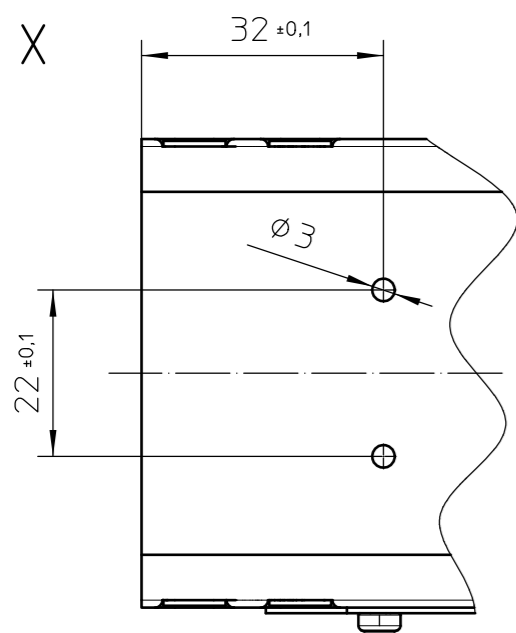
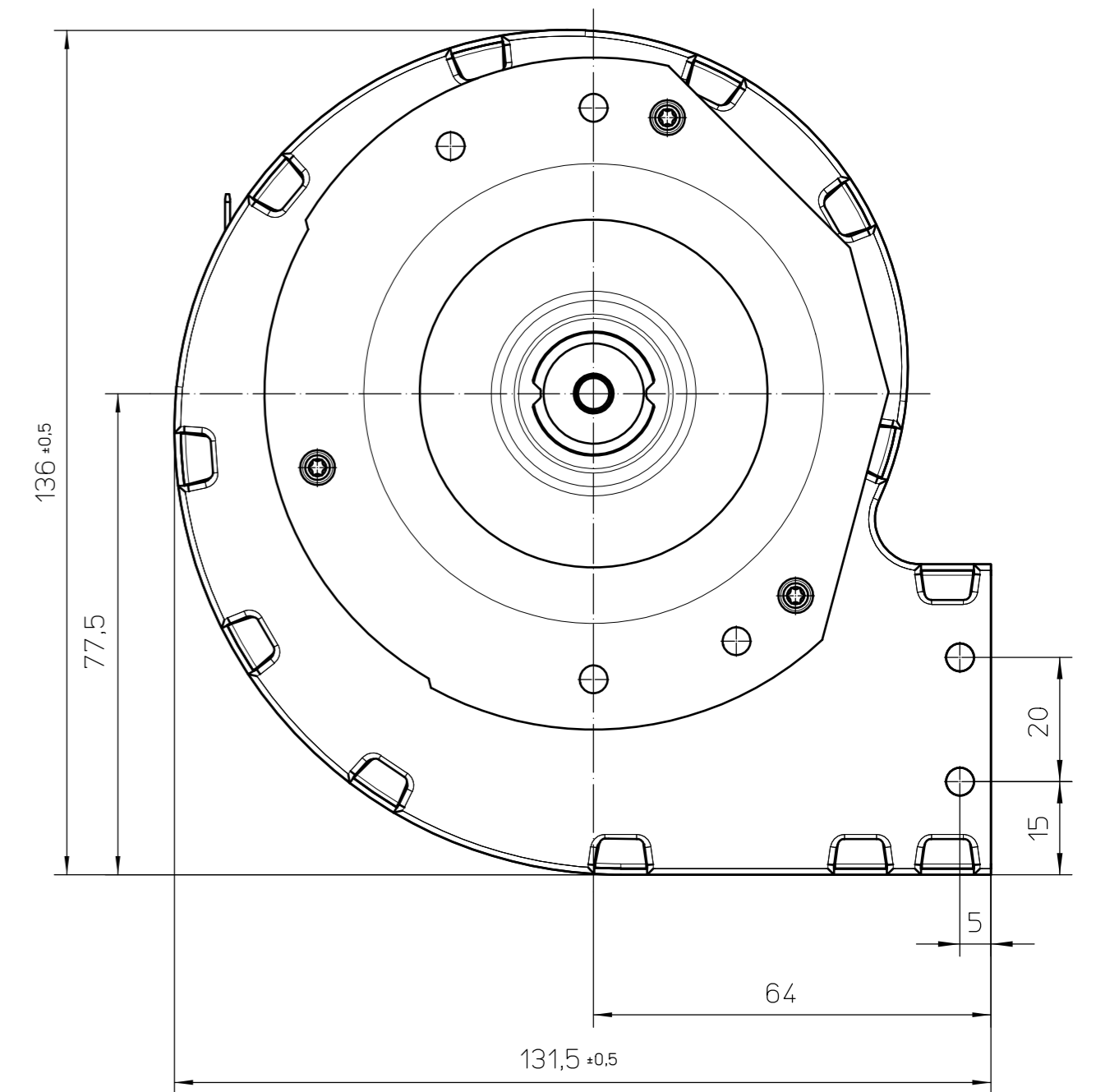
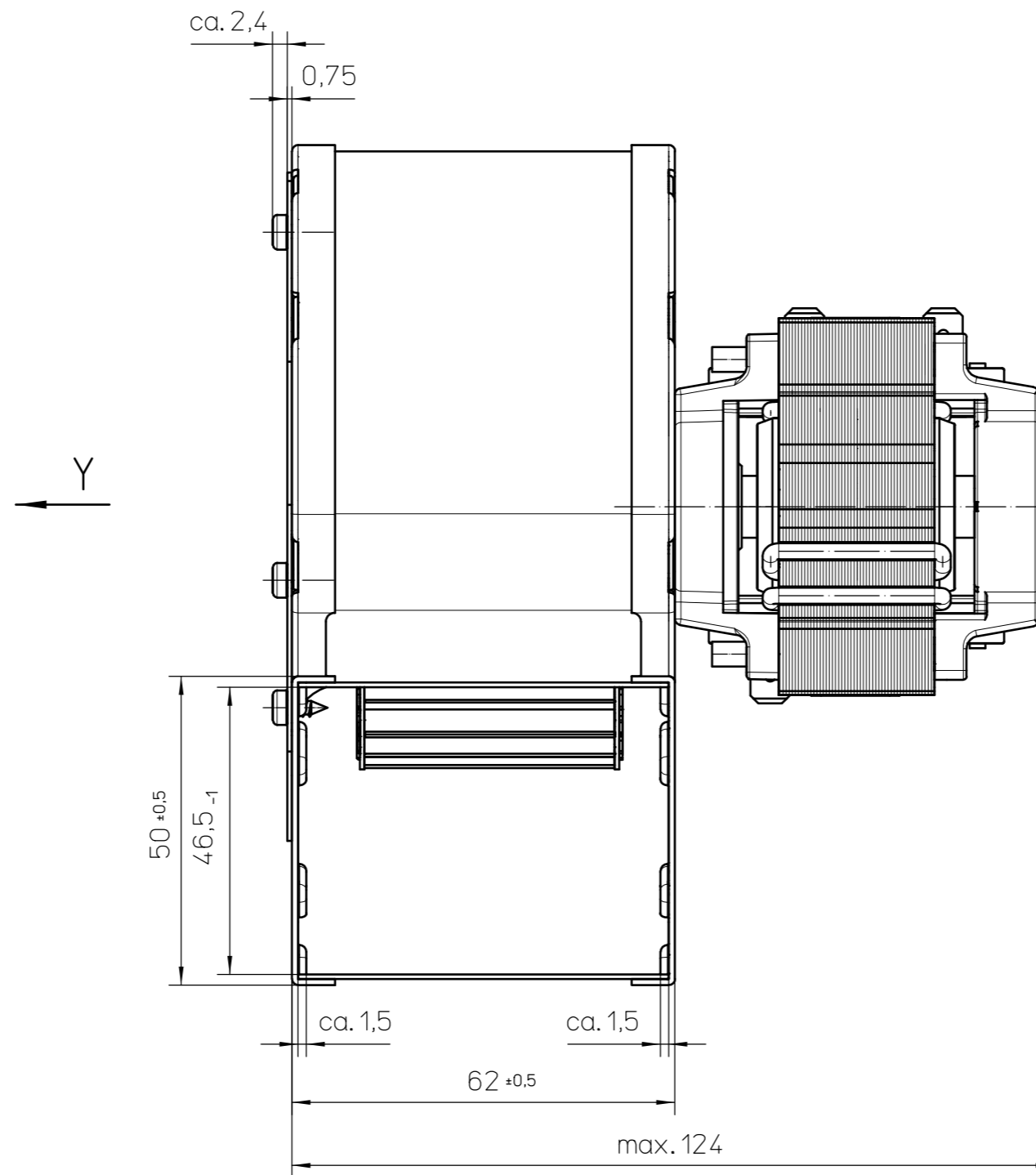
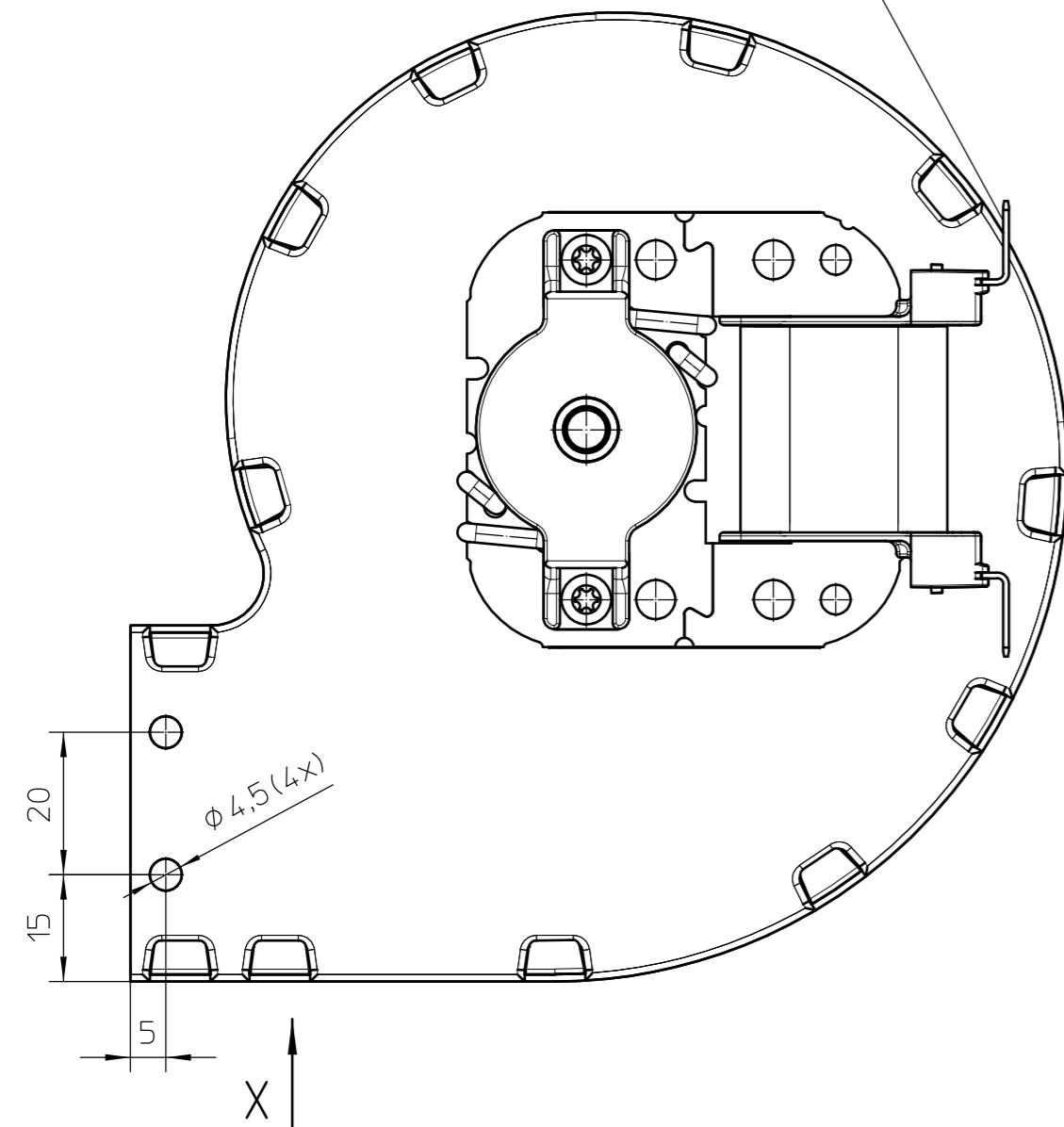


Flachstecker passend für
Steckhülse 6,3-... DIN 46247
blade terminal suitable for
receptacle for tabs 6,3-... DIN 46247



Betrieb nur in horizontaler Wellenlage zulässig!
To be operated with horizontal shaft only!

Ausgabe 1: Neutyp.

Wichtiger Hinweis:	Dieser Ventilator / Motor ist nur nach Einbau verwendungsfähig und darf nicht vor Einbau in Betrieb genommen werden. Der Einbau hat durch geschultes und eingewiesenes Fachpersonal zu erfolgen.		
important information:	This fan / motor may only be used after installation and may not be put into operation before being properly installed. Installation has to be effected by trained, briefed & qualified staff.		
Sicherheitshinweis:	Nicht in die Öffnungen greifen: VERLETZUNGSGEFAHR! Vorsicht, metallische Teile können stromführend sein: Evtl. Stromzufuhr unterbrechen!		
security advice:	Do not reach into openings/apertures: RISK OF BODILY HARM! Beware of metal parts - they can be live! If necessary, interrupt or sever unit from current supply		

20	aev	120V AC 60Hz 41W	EM3025LH-85 aev -63 120V AC 60Hz 28/41W Z.P. Ins.Class.H RL
End-Nr.	Type	Elektrische Daten	Angaben für zusätzliches Motorschild
End-No.	type	rating	information of additional motorlabel

Fertigzustand	Zul. Abw. DIN ISO 2768-cK	Oberfläche	Maßstab 1:1	Geom.-Schl.
			Werkstoff	
Status der Zeichnung	Freigegeben		Einbauanleitung / mounting instruction Radiallüfter / radial blower RLD85/4200A31-3025LH-85 ...	
Ausgabedatum	01.06.11	genehmigt von	Zeichnungsnummer 55460 76120	
1 500000011943		Datum	30.05.11	th
Vers. Änderungsnummer		Datum	Urspr.	RLD85
Ers.f.:		Ers.d.:		Z10
				Blatt 1 / 1
				DIN_A2

alle-rsiedl-landshut GmbH, Hofmühl-Bühl-Strasse 25, D-81020 Landshut, www.ebmpapst.com
 Tel.: +49 (0) 871 / 70740, Fax: +49 (0) 871 / 707465, E-Mail: info@ebmpapst.com
 Alle Rechte vorbehalten. Weitergabe sowie Vervielfältigung dieser Unterlagen, Verwendung und Missbrauch ihres Inhalts nicht gestattet, soweit nicht schriftlich zugestanden.