

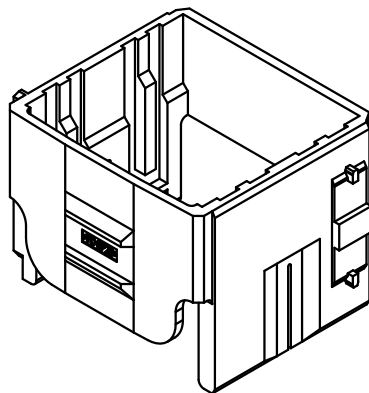
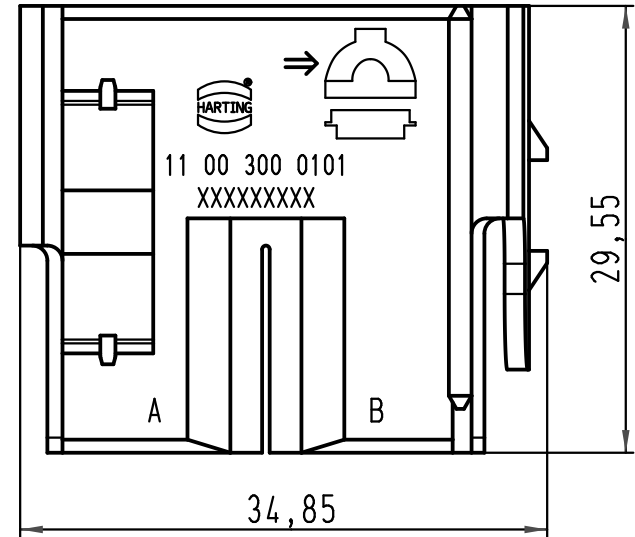
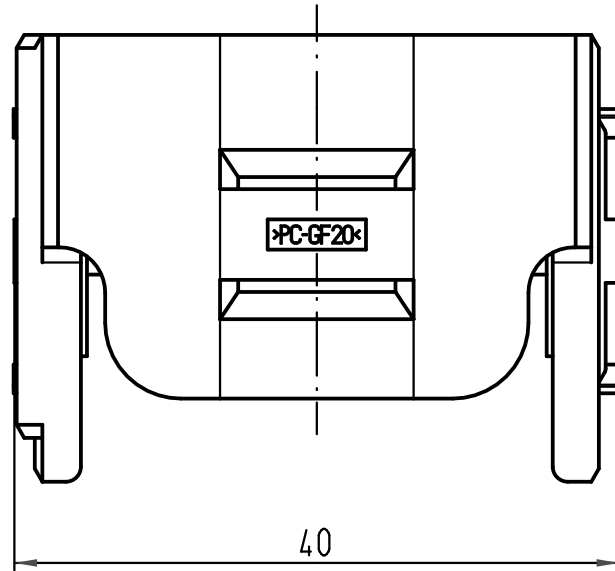
1 2 3 4 5 6

A

B

C

D



	All Dimensions in mm Original Size DIN A 4			Techn. Character.		Nicht tolerierte Maß/Free size tolerances	
				Dat.	Name	Maßstab/Scale 2:1	Han-Yellock 30 - Adapterrahmen/adaptor frame für Han-Mod Module Trägergehäuse for Han-Mod module carrier hood
			Detail.	29.04.10	Ho		
			Insp.		drie		
			Stand.				
				HARTING Electric GmbH & Co. KG D-32339 Espelkamp			TB 11 00 300 0101 Sub.
A			Mod.	Dat.	Name		