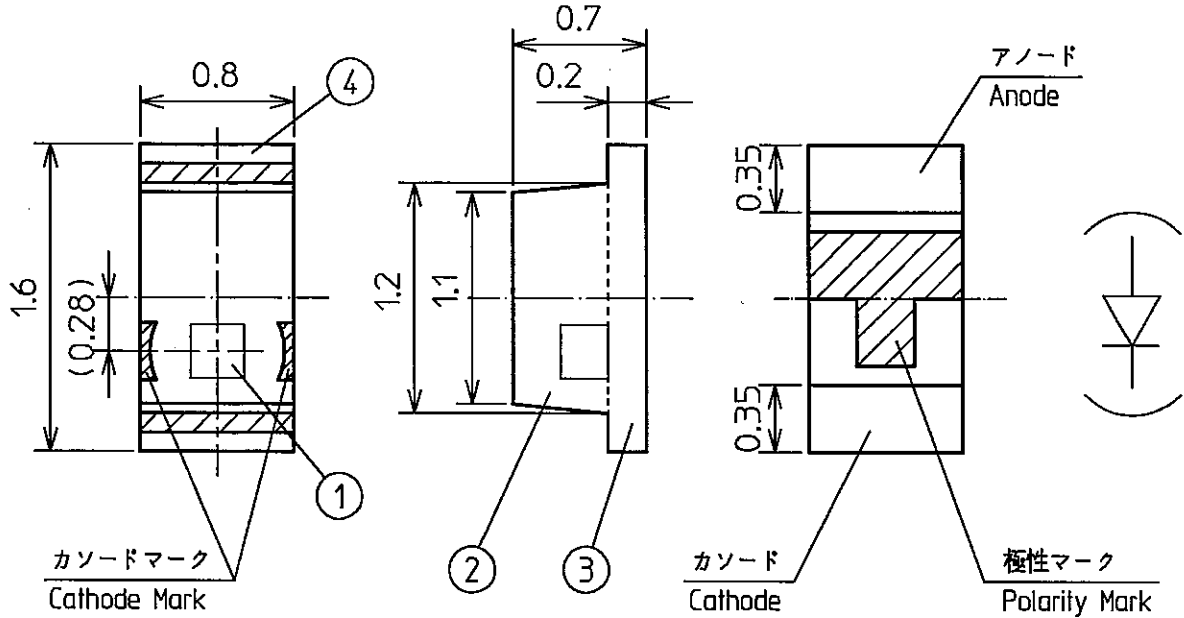


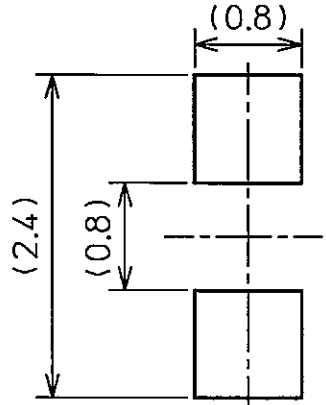


記号 SYM.	区 域 ZONE	変 更 事 項 REVISIONS	変更表示 REV. NO.	連絡書番号 NTF. NO.	日 付 DATE	担当者 REV. BY
		新図発行 / ISSUE OF NEW DWG.	A	ED017519	2002-09-26	花岡
	-					

外形寸法 / Outline Dimensions



半田付け推奨パターン / Recommended Attachment Pad



注記) カソードマークは、2ヶ所または、どちらか1ヶ所に表示します。
 Note) Cathode side is indicated with cathode mark on one or both side as shown above.

一般寸法公差：±0.1
 Tolerances

④	電極 / Pin					Cu:36µm typ. / Ni:10µm typ. Au:0.4µm typ.
③	基板 / Substrate				1	ガラス布基材 Glass Fabrics
②	樹脂 / Plastic				1	エポキシ樹脂 Epoxy Resin
①	LEDチップ / LED Die				1	

記号 SYM.	品名コード PART CODE	部品名 PART NAME	品名 NAME	図番 DWG. NO.	数量 QTY.	備考 REMARKS
材質 MATAL.	設計 DGN. 花岡明紀		検図 CHK. 真田荘幸	品名コード PART CODE (EC:ED017519) 47137861		
処理 FINISH	制定日 DWG. DATE Sep. 19 2002		承認 APP. 後藤隆一	品名 NAME RPG1111C-11-TR		
質量 MASS (1.40mg)	スタンレー電気株式会社		図番 DWG. NO. (P#:D05A8)			
尺度 SCALE	STANLEY ELECTRIC CO., LTD.		D 0 0 0 4 8 6 2 2 A			



記号 SYM.	区 域 ZONE	変 更 事 項 REVISIONS	変訂表示 REV. NO.	連絡番号 NTF. NO.	日 付 DATE	担当者 REV. BY
		新図発行 / ISSUE OF NEW DWG.	A	ED017519	2002-09-26	花岡
	-					

特殊仕様
Special Specification

材 質 / MATERIAL : GaP
 発光色 / SOURCE COLOR : 緑色 / GREEN
 樹脂色 / LENS COLOR : 乳白色 / CLEAR DIFFUSED

絶対最大定格 / Absolute Maximum Ratings (Ta=25°C)

項 目 Items	記号 Symbols	最大 定 格 Maximum Ratings	単 位 Units
許 容 損 失 Power Dissipation	P_d	84	mW
順 電 流 Forward Current	I_F	30	mA
尖 頭 順 電 流 Peak Forward Current	I_{FM}	70	mA
逆 電 圧 Reverse Voltage	V_R	4	V
動 作 温 度 Operating Temperature	T_{opr}	- 40 ~ + 100	°C
保 存 温 度 Storage Temperature	T_{stg}	- 40 ~ + 120	°C

Ta=75°C以上の電流低減率 / Derate Linearly from 75°C
 : 1.0mA/°C(DC), 2.33mA/°C(Pulse)
 I_{FM} の条件 / I_{FM} Conditions : Pulse width \leq 1ms, Duty \leq 1/20

電氣的、光学的特性 / Electro-Optical Characteristics (Ta=25°C)

項 目 Items	記号 Symbols	条 件 Conditions	最小値 Min.	標準値 Typ.	最大値 Max.	単 位 Units
順 電 圧 Forward Voltage	V_F	$I_F = 20 \text{ mA}$		2.1	2.8	V
逆 電 流 Reverse Current	I_R	$V_R = 4 \text{ V}$			100	μA
☆ 発 光 光 度 Luminous Intensity	I_V	$I_F = 20 \text{ mA}$	4.5		15.1	mcd
ピーク発光波長 Peak Wave Length	λ_p	$I_F = 20 \text{ mA}$		560		nm
☆ ドミナント発光波長 Dominant Wave Length	λ_d	$I_F = 20 \text{ mA}$	565	567	572	nm
スペクトル半値幅 Spectral Line Half Width	$\Delta\lambda$	$I_F = 20 \text{ mA}$		30		nm

- 注記 / Precaution :
- 光学的ランク分類については別紙をご参照下さい。
See optical sorting details in the other sheet.
 - ☆の項が特殊仕様となっております。
☆ ; special specification.

記号 SYM.	品 名 コード PART CODE	部 品 名 PART NAME	品 名 NAME	図 番 DWG. NO.	数 量 QTY.	備 考 REMARKS
材 質 MATAL.	設 計 DGN. 花岡明紀		検 図 CHK. 真田荘幸	品 名 コード PART CODE (EC:ED017519)		
処 理 FINISH	制 定 日 DWG. DATE Sep. 19. 2002		承 認 APP. 後藤隆一	品 名 NAME RPG1111C-11-TR SPEC.1		
質 量 MASS	ス タ ン レ ー 電 気 株 式 会 社		図 番 DWG. NO. (P#:D05A8)			
尺 度 SCALE	:		D 0 0 0 4 8 6 2 3 A			
単 位 UNIT mm.	STANLEY ELECTRIC CO., LTD.					



記号 SYM.	区 域 ZONE	変 更 事 項 REVISIONS	変訂表示 REV. NO.	連絡書番号 NTF. NO.	日 付 DATE	担当者 REV. BY
		新図発行 / ISSUE OF NEW DWG.	A	ED017519	2002.09.26	花岡
	-					

特殊仕様
Special Specification

光度分類 Sorting For Luminous Intensity

LEDの光度分類は次の通りになっております。

LED's shall be sorted out into the following six ranks of Luminous Intensity.

ランク Rank (Markings)	光度 Luminous Intensity Iv(mcd)		条 件 Condition
	MIN.	MAX.	
B	4.5	6.4	Ta=25℃ If=20 mA
C	5.4	7.6	
D	6.4	9.0	
E	7.6	10.7	
F	9.0	12.7	
G	10.7	15.1	

記号 SYM.	品名コード PART CODE	部 品 名 PART NAME	品 名 NAME	図 番 DWG. NO.	数 量 QTY.	備 考 REMARKS
材質 MATAL.	/	設計 DGN.	検 図 CHK.	品名コード PART CODE (EC:ED017519)		
処理 FINISH		花岡明紀	真田荘幸	品 名 NAME		
質量 MASS		制定日 DWG. DATE	承認 APP.	RPG111C-11-TR SPEC.2		
尺 度 SCALE	:	スタンレー電気株式会社		図 番 DWG. NO.	(P#:D05A8)	
単位 UNIT mm.	⊕ ⊖	STANLEY ELECTRIC CO., LTD.		D, 0, 0, 0, 4, 8, 6, 2, 4, A		