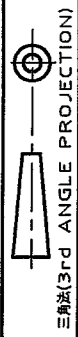


NUMBER 1376133

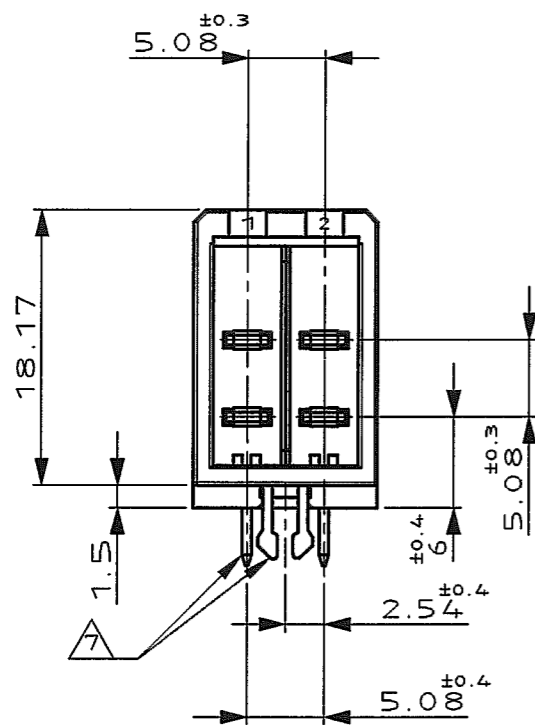
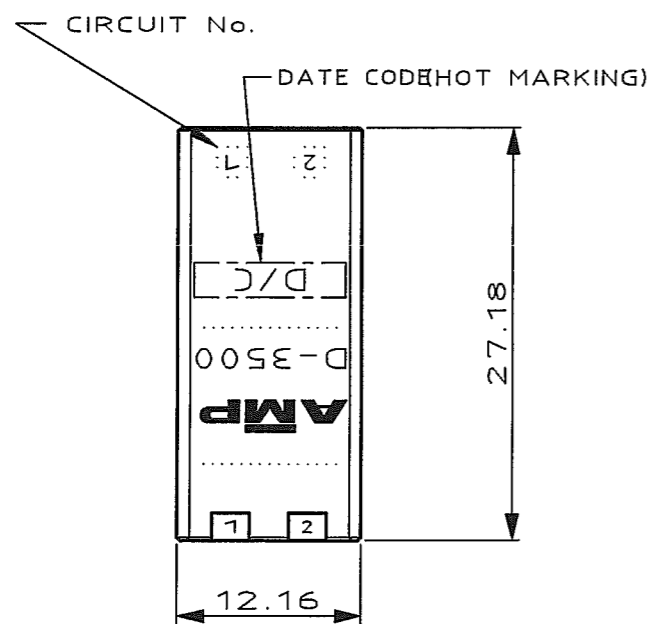


METRIC

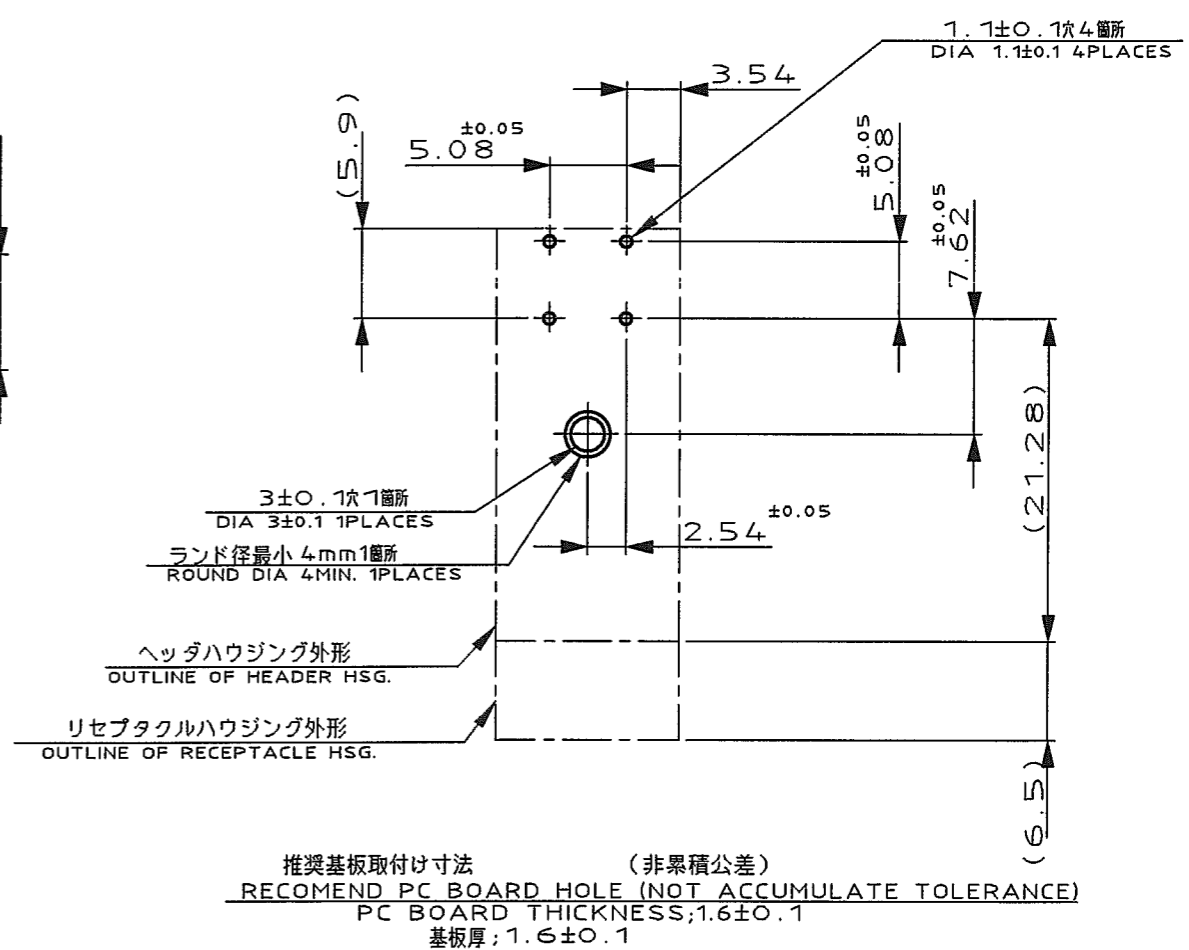
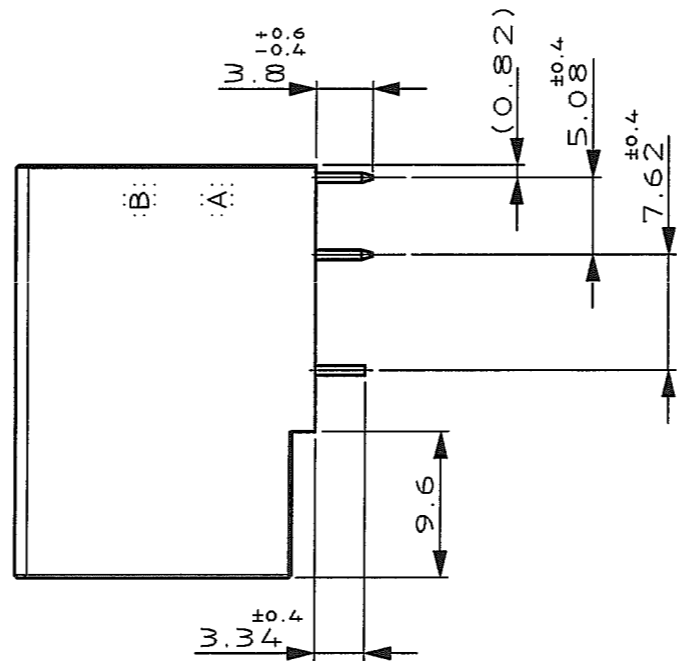
単位: 長さ DIMENSIONS IN MM. DO NOT SCALE PRINT

PRINT DIST

AMP-J REV.10/83



	1376133-2
FINISH	型番 PART NUMBER



注記

- 1 材料; 熱可塑性ポリエステル樹脂 (ガラス入り)
色; 黒
- 2 製品規格; 108-5346
- 3 製品認定報告書; 501-5013
- 接触部仕上; ニッケル下地 0.38μMIN. 金メッキ
- 接触部仕上; ニッケル下地 0.76μMIN. 金メッキ
- 接触部仕上; ニッケル下地 2μMIN. スズメッキ
- レグおよび脚部仕上; ニッケル下地スズメッキ

NOTES

- 1 MATERIAL; GLASS FIELD THERMO PLASTIC, POLYESTER.
COLOR; BLACK
- 2 PRODUCT SPEC; 108-5349
- 3 QUALIFICATION TEST REPORT; 501-5013
- FINISH (CONTACT AREA); 0.38μMIN. GOLD PLT. OVER NICKEL.
- FINISH (CONTACT AREA); 0.76μMIN. GOLD PLT. OVER NICKEL.
- FINISH (CONTACT); 2μMIN. TIN PLT. OVER NICKEL.
- FINISH (RETENTION LEG AND CONTACT TAIL); TIN PLT. OVER NICKEL.

Copyright ©2000 年		Copyright ©2000 AMP (Japan). LTD. ALL RIGHTS RESERVED.		tyco Electronics		Tyco Electronics AMP K.K. Kawasaki, Japan	
適合電線範囲 (WIRE RANGE) mm ² (AWG -)		被覆外径 (INSULATION DIA.) mm ϕ		名称 (NAME) DYNAMIC (D-3500) 4 POS. HDR. ASS'Y			
材料 (MATERIAL) (SEE NOTE) 注記参照		仕上 (FINISH)		一般公差 (GENERAL TOLERANCE)		LOC	番号 (No.)
DR. M.HIGO 8/MAR/00		DE. M.HIGO 8/MAR/00		10mm ² : ±0.2 10mm ² 以下 : ±0.25 30mm ² 以下 : ±0.3 角 度 : ±3'		A3	J
LTR 変更 (REVISION RECORD)		DR CHK DATE		R尺 (SCALE)		REV.	SHEET
CHK. S. MANABE 3 MAR 00		APP. S. MANABE 3 MAR 00		2-1		A	1 of 1

(CUSTOMER DRAWING) 顧客用図面